

Nom :

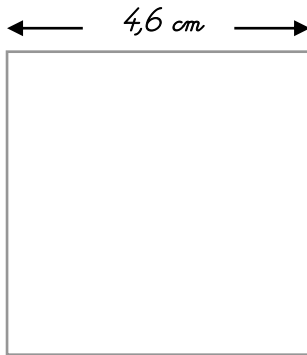
Date :

- Savoir calculer l'aire du carré ou du rectangle et du triangle à l'aide des formules adaptées.
- Connaître les unités usuelles de mesure d'aires.

Exercices

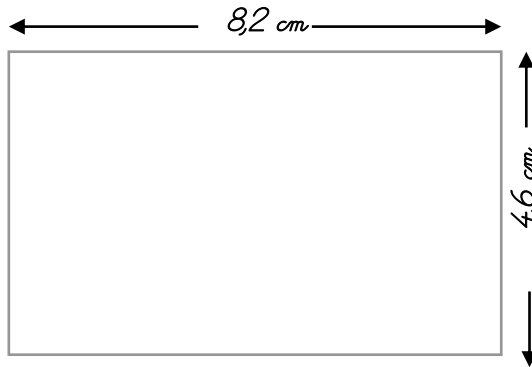
Les mesures d'aires du carré et du rectangle et du triangle

1 Calcule l'aire de ces figures. Utilise les formules.



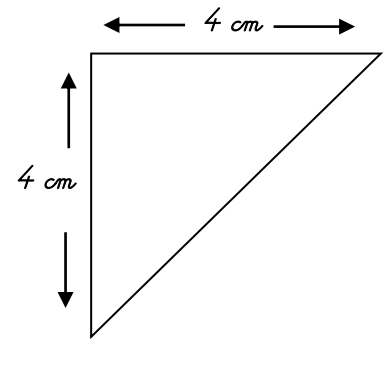
A =

A =



A =

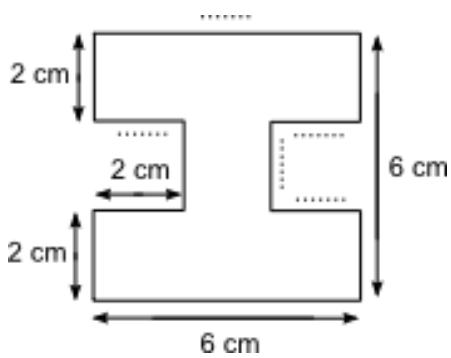
A =



A =

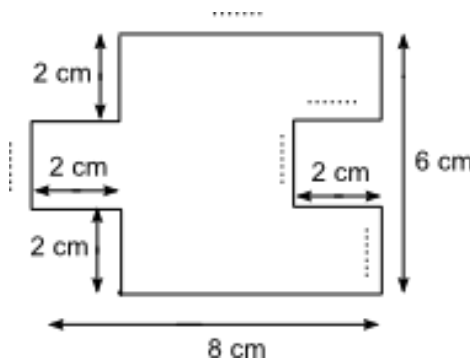
A =

2 Trouve les mesures manquantes et calcule l'aire des figures suivantes :



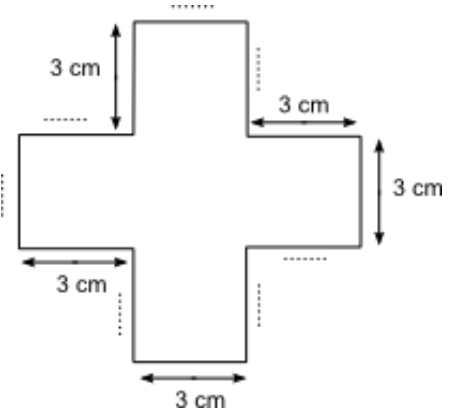
A =

A =



A =

A =



A =

A =

Nom :

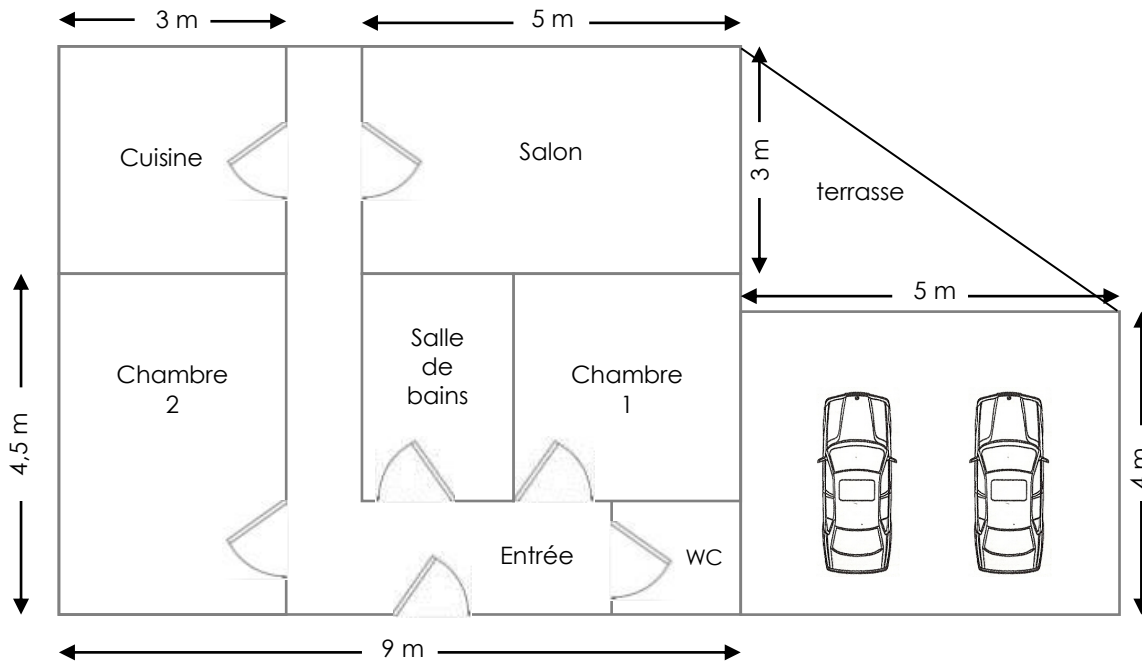
Date :

- Savoir calculer l'aire du carré du rectangle et du triangle à l'aide des formules adaptées.
- Connaître les unités usuelles de mesure d'aires.

Exercices

Les mesures d'aires du carré et du rectangle et du triangle

- 3 Calcule la surface de la chambre 2, du garage, de la cuisine, du salon et de l'ensemble de la maison.



Aire de la chambre 2 = Aire du garage = Aire du salon =

Aire de la cuisine = Aire de la terrasse

Aire de l'ensemble de la maison sans le garage ni la terrasse

- 4 Trace - un carré A de 18 cm^2 d'aire.
 - un rectangle B de 16 cm^2 d'aire et dont la longueur = 5 cm.
 - un triangle rectangle de 8 cm^2 d'aire.

Nom :

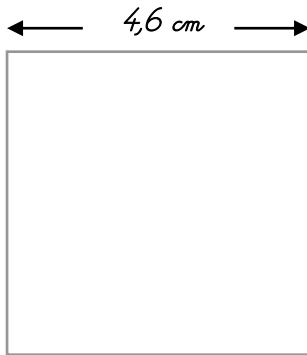
Date :

- Savoir calculer l'aire du carré ou du rectangle et du triangle à l'aide des formules adaptées.
- Connaître les unités usuelles de mesure d'aires.

Corrigé

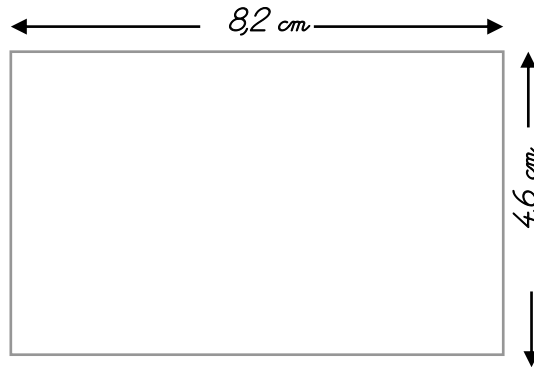
Les mesures d'aires du carré et du rectangle et du triangle

1 Calcule l'aire de ces figures. Utilise les formules.



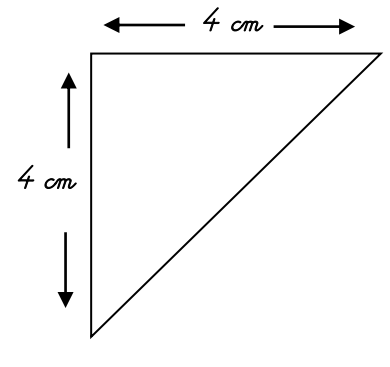
$$A = 4,6 \times 4,6$$

$$A = 21,16 \text{ cm}^2$$



$$A = 8,2 \times 4,6$$

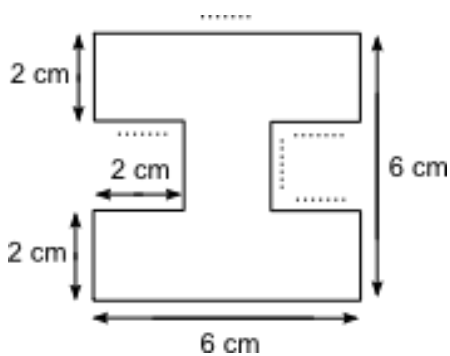
$$A = 37,72 \text{ cm}^2$$



$$A = (4 \times 4) : 2$$

$$A = 8 \text{ cm}^2$$

2 Trouve les mesures manquantes et calcule l'aire des figures suivantes :



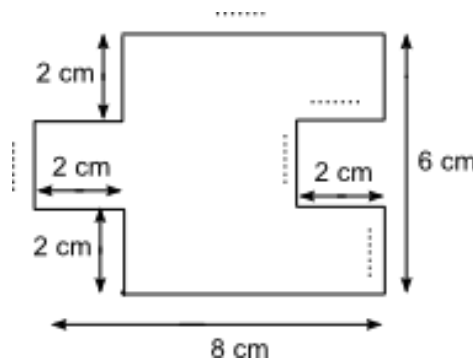
$$A = (6 \times 6) = 36$$

$$36 - 2 \times 4 = 28$$

$$A = 28 \text{ cm}^2$$

$$\text{ou } 4 \text{ cm}^2 \times 7 = 28 \text{ cm}^2$$

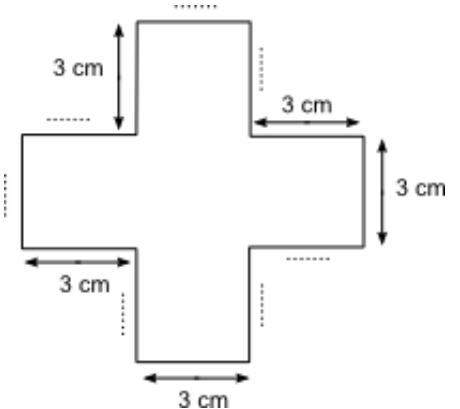
$$\text{ou } 2 \times 12 \text{ cm}^2 + 4 \text{ cm}^2$$



$$A = (6 \times 6) = 36$$

$$36 - 4 = 32 + 4 = 36$$

$$A = 36 \text{ cm}^2$$



$$A = 5 \times 9 = 45$$

$$A = 45 \text{ cm}^2$$

Nom :

Date :

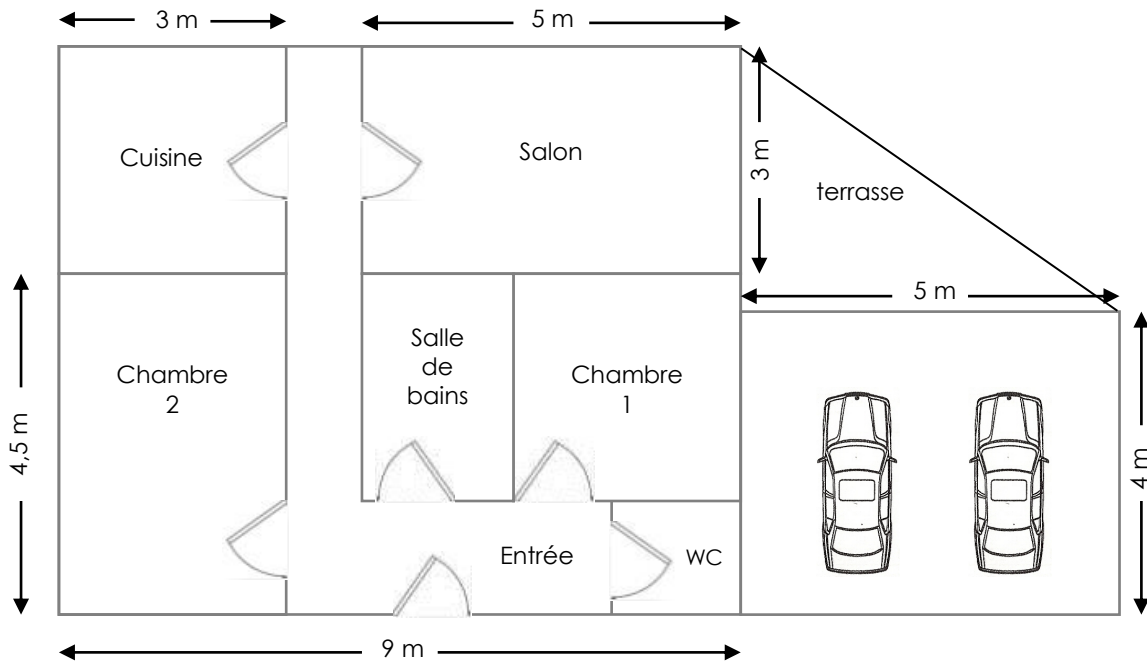
- Savoir calculer l'aire du carré du rectangle et du triangle à l'aide des formules adaptées.
- Connaître les unités usuelles de mesure d'aires.

Corrigé

Les mesures d'aires du carré et du rectangle et du triangle

<http://www.i-profs.fr>

- 3 Calcule la surface de la chambre 2, du garage, de la cuisine, du salon et de l'ensemble de la maison.

Aire de la chambre 2 = $13,5 \text{ m}^2$ Aire du garage = 20 m^2 Aire du salon = 15 m^2 Aire de la cuisine = 9 m^2 Aire de la terrasse = $7,5 \text{ m}^2$ Aire de l'ensemble de la maison sans le garage ni la terrasse = $67,5 \text{ m}^2$

- 4 Trace - un carré A de 18 cm^2 d'aire.
 - un rectangle B de 16 cm^2 d'aire et dont la longueur = 5 cm.
 - un triangle rectangle de 8 cm^2 d'aire.

