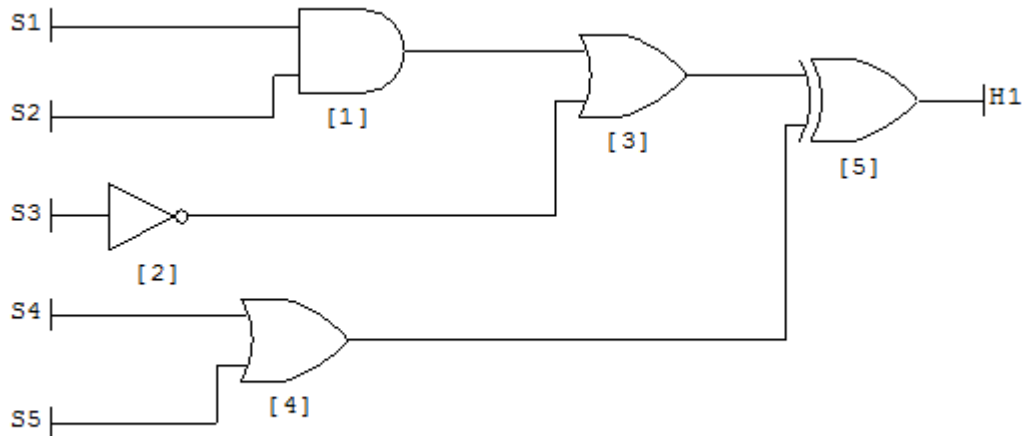


Soit le schéma en logigrammes suivant :



Questions :

1/ Dire ce que sont les noms des portes logiques portant les numéros de 1 à 5.

Chaque porte correctement identifiée rapporte 1 pt.

2/ Etablir l'équation logique de H1

H1 =

Réponse soit bonne ou soit fausse, par de juste milieu. 5 pts ou rien.